

ΕΞΥΠΗΡΕΤΗΣΗ ΜΕΤΑ ΤΗΝ ΠΩΛΗΣΗ (AFTER SALES SERVICE)

ΌΡΟΙ ΕΓΓΥΗΣΗΣ

Διάρκεια περιορισμένης εγγύησης: 2 έτη

Τα προϊόντα FEBER φέρουν εγγύηση για ελαττωματικά υλικά ή ελαττωματική κατασκευή για δύο χρόνια από την ημερομηνία της αρχικής αγοράς. Κατά τη διάρκεια της περιόδου εγγύησης, η FEBER θα παρέχει ανταλλακτικά ή θα αντικαθιστά το προϊόν, όπως κρίνεται απαραίτητο. Η FEBER διατηρεί το δικαίωμα εναλλακτικά, να αντικαταστήσει ανταλλακτικά ή μοντέλα προϊόντων, σε περίπτωση που η κατασκευή του ανταλλακτικού ή του προϊόντος έχει διακοπεί.

Απαραίτητη προϋπόθεση για την ισχύ της εγγύησης είναι η επίδειξη της απόδειξης αγοράς του προϊόντος.

Περιορισμοί Εγγύησης

Η εγγύηση δεν καλύπτει οποιαδήποτε έλλειψη συμμόρφωσης που δεν είναι συμβατή με τη φύση του προϊόντος ή την ίδια την επικαλούμενη έλλειψη συμμόρφωσης.

Η εγγύηση δεν καλύπτει τη χρήση και τις ζημιές που προκύπτουν από ατύχημα, κακή χρήση, κατάχρηση, αμέλεια ή άλλες αιτίες που δεν οφείλονται σε ελαττώματα υλικών ή κατασκευής. Δεν καλύπτει ούτε την κακή χρήση της μπαταρίας ή την έλλειψη συντήρησής της που οφείλει να γίνεται όπως περιγράφεται στο εγχειρίδιο οδηγιών των προϊόντων.

Η εγγύηση δεν καλύπτει οποιαδήποτε μερική ή ολική τροποποίηση του προϊόντος. Οποιαδήποτε τροποποίηση του προϊόντος οδηγεί σε άμεση αναστολή της εγγύησης, ακόμη και κατά τη διάρκεια της νόμιμης περιόδου (εντός των 2 ετών). Στην περίπτωση αυτή, η FEBER απαλλάσσεται από την ευθύνη της για τυχόν ζημιές στο προϊόν ή και προς τρίτους. Η FEBER δεν καλύπτει ζημιές που προκύπτουν από την εξυπηρέτηση από μη εξουσιοδοτημένο κέντρο σέρβις, ούτε ζημιές που προκύπτουν από την εμπορική χρήση του προϊόντος.

Τα προϊόντα της FEBER προορίζονται αποκλειστικά για ιδιωτική, ψυχαγωγική χρήση και η εγγύηση ακυρώνεται σε περίπτωση οποιασδήποτε εμπορικής χρήσης.



by **GIOCHI PREZIOSI**

GIOCHI PREZIOSI HELLAS

Αγρινίου 14, Πεύκη – 15121

ΤΗΛ: 210 6100381-2

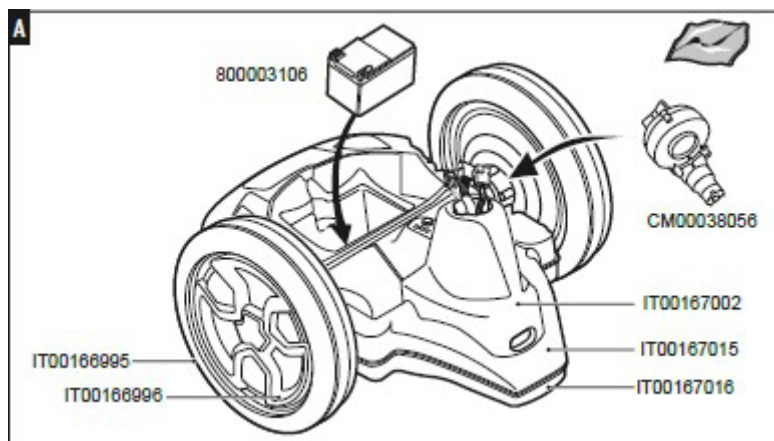
Στοιχεία Επικοινωνίας με το Τμήμα Εξυπηρέτησης Πελατών

Για οποιαδήποτε ερώτηση, ελαττωματικό ή ελλιπές προϊόν, ή παραγγελία ανταλλακτικού επικοινωνήστε τηλεφωνικά με την εταιρία Giochi Preziosi Hellas στο τηλ 210 6100381-2 ή στείλτε email στο feberservice@giochipreziosi.gr

Διαδικασία για την προμήθεια ανταλλακτικού (εντός ή και εκτός εγγύησης)

Για την παραγγελία ανταλλακτικού για προϊόν FEBER, απαιτούνται τα εξής έγγραφα/πληροφορίες τα οποία πρέπει να αποστέλλονται γραπτός στο email feberservice@giochipreziosi.gr:

1. Απόδειξη αγοράς του προϊόντος , σε φωτογραφία (απαιτείται ΜΟΝΟ για προϊόντα εντός εγγύησης).
2. Κωδικός προϊόντος, περιγραφή προβλήματος (έλλειψη/ελάττωμα)
3. Κωδικός αναφοράς του ανταλλακτικού προς παραγγελία, όπως αυτός αναγράφεται επάνω στις οδηγίες συναρμολόγησης του προϊόντος (βλ. παρακάτω εικόνα).



4. Αριθμός Παρτίδας προϊόντος: ο κωδικός αυτός βρίσκεται συνήθως κοντά στο λογότυπο και τη διεύθυνση της εταιρείας. Μπορεί να είναι χαραγμένος σε μια γκριζα πλαστική πλακέτα, στο ίδιο το παιχνίδι ή τυπωμένος σε μια λευκή ετικέτα. Δείτε στο τέλος του εγγράφου αναλυτικά εικόνες που θα σας βοηθήσουν να εντοπίσετε τον αριθμό παρτίδας στα διαφορετικά προϊόντα Feber.
5. Στοιχεία επικοινωνίας (ονοματεπώνυμο, τηλέφωνο).
6. Φωτογραφίες του προϊόντος/ανταλλακτικού (προαιρετικά).

ΑΡΙΘΜΟΣ ΠΑΡΤΙΔΑΣ ΠΡΟΪΟΝΤΟΣ

1. ΜΟΡΦΗ

Ο αριθμός παρτίδας ενός προϊόντος μπορεί να έχει κάποια από τις παρακάτω μορφές:

- 1) Κωδικός 19 ψηφίων, με τους αριθμούς να διαχωρίζονται με δύο παύλες

8004926-8008217-11245

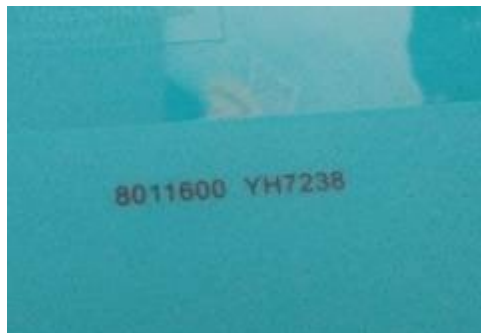
Παράδειγμα:

- 2) Αλφαριθμητικός κωδικός (11 ψηφία και 2 γράμματα) που διαχωρίζονται με μια παύλα

8011240-YH7272

Παράδειγμα:

Ο κωδικός βρίσκεται συνήθως κοντά στο λογότυπο και τη διεύθυνση της εταιρείας. Μπορεί να είναι χαραγμένος σε μια γκριζα πλαστική πλακέτα, στο ίδιο το παιχνίδι ή τυπωμένος σε μια λευκή ετικέτα.



2. ΕΥΡΕΣΗ ΑΡΙΘΜΟΥ ΠΑΡΤΙΔΑΣ ΣΤΑ ΔΙΑΦΟΡΕΤΙΚΑ ΕΙΔΗ ΠΡΟΪΟΝΤΩΝ

Α. ΤΡΙΚΥΚΛΑ

Ο αριθμός παρτίδας μπορεί να εντοπιστεί στο κάτω μέρος του σασί ή σε κάποιες περιπτώσεις, πίσω από το κάθισμα.



Β. ΠΟΔΟΚΙΝΗΤΑ

Ο αριθμός παρτίδας μπορεί να εντοπιστεί στο κάτω μέρος του σασί ή στο πάνω μέρος της μπροστινής ρόδας.



Γ. ΜΗΧΑΝΟΚΙΝΗΤΑ

Ο αριθμός παρτίδας μπορεί να εντοπιστεί στο κάτω μέρος του σασί. Σε μερικές περιπτώσεις μπορεί ακόμα να βρίσκεται στο πίσω μέρος του σασί, κάτω από το κάθισμα ή και στην εσωτερική πλευρά του προφυλακτήρα.



Δ. ΣΠΙΤΙΑ, ΠΑΙΧΝΙΔΙΑ ΕΞΩΤΕΡΙΚΟΥ ΧΩΡΟΥ

Ο αριθμός παρτίδας συνήθως βρίσκεται στην εσωτερική πλευρά ενός από τους τοίχους ή στις βάσεις.



Ε. ΚΟΥΝΙΕΣ & ΤΣΟΥΛΗΘΡΕΣ

Ο αριθμός παρτίδας μπορεί να εντοπιστεί κάτω από το κάθισμα ή στο εσωτερικό σημείο της σκάλας.



FEBER

ΣΤ. ΠΟΔΗΛΑΤΑ ΙΣΟΡΡΟΠΙΑΣ

Ο αριθμός παρτίδας συνήθως βρίσκεται κάτω από το σασί ή κάτω από τη σέλα.



by **GIOCHI PREZIOSI**

GIOCHI PREZIOSI HELLAS

Αγρινίου 14, Πεύκη – 15121

ΤΗΛ: 210 6100381-2